



Model Number 22010-01

Sunny Day Picnic Playhouse Modular Play System™

1½-6 years/ans/años

For assistance or replacement parts please contact Simplify3®

Pour de l'assistance ou des pièces de rechange, veuillez communiquer avec Simplify3®

Para recibir asistencia o conseguir piezas de repuesto, póngase en contacto con Simplify3®

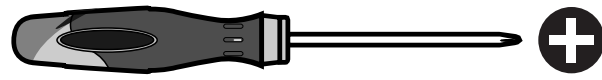
The Simplify3 Company
9450 Rosemont Drive
Streetsboro, OH 44241

📞 | 1-866-855-0100

🌐 | www.simplify3.com



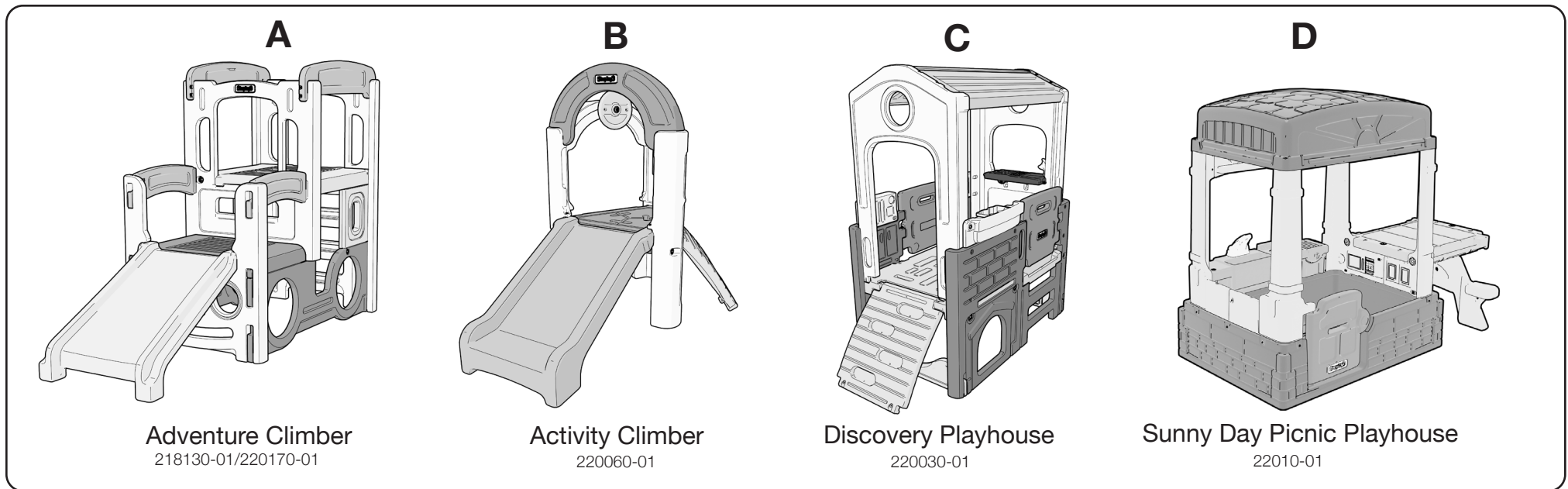
TOOLS REQUIRED / OUTILS REQUIS / HERRAMIENTAS NECESARIAS



PARTS LIST / LISTE DES PIÈCES / LISTA DE PIEZAS



IMPORTANT: SAVE THIS PACKET TO CONNECT UNITS.
IMPORTANTE: GARDE ESTE PAQUETE PARA CONECTAR LAS UNIDADES.
IMPORTANT : CONSERVEZ CE PAQUET POUR JOINDRE LES UNITÉS.



A
Adventure Climber
218130-01/220170-01

B
Activity Climber
220060-01

C
Discovery Playhouse
220030-01

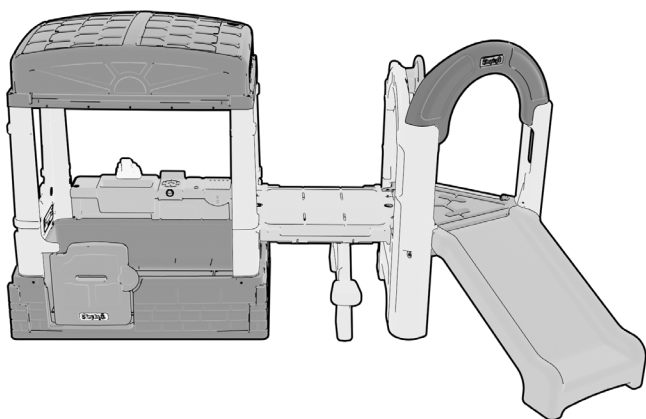
D
Sunny Day Picnic Playhouse
22010-01

CERTIFIED COMBINATIONS / COMBINAISONS CERTIFIÉES / COMBINACIONES CERTIFICADAS

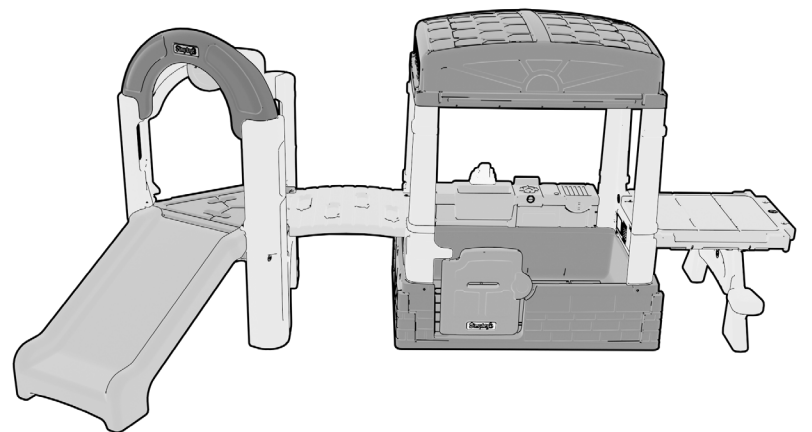
! Do not move system after assembly.
Ne déplacez pas l'ensemble de jeu après le montage.
No mueva el sistema después del montaje.

Reference and follow instructions and warnings received with individual product units for appropriate use.
Référez-vous aux instructions et aux avertissements reçus avec chaque unité et suivez-les pour une utilisation appropriée.
Consulte y siga las instrucciones y advertencias recibidas con las unidades de productos individuales para un uso adecuado.

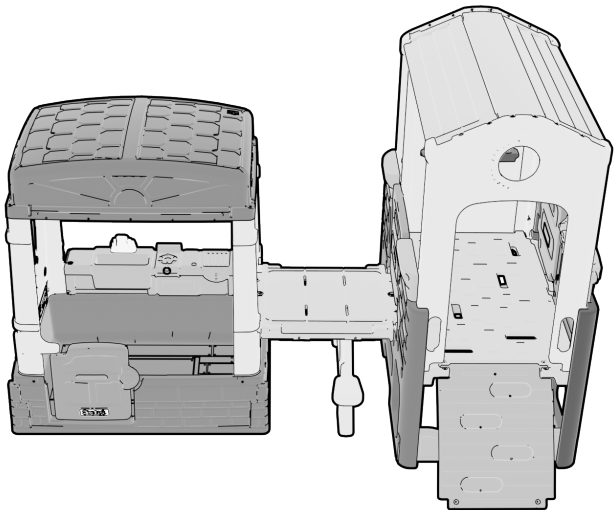
B+D



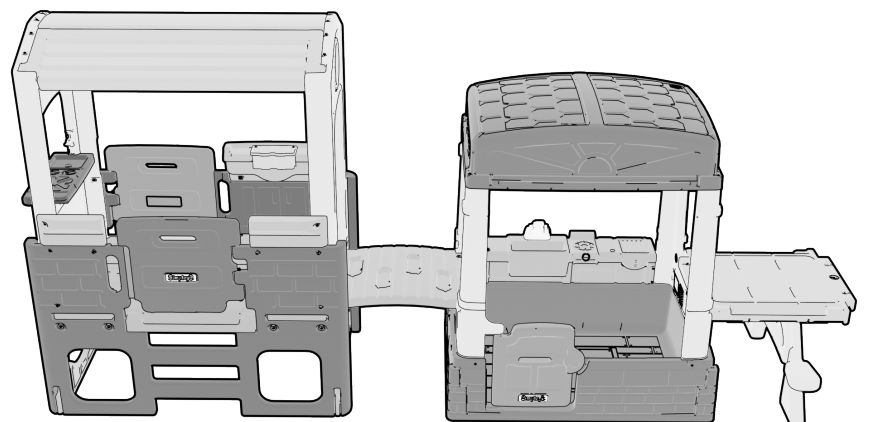
OR



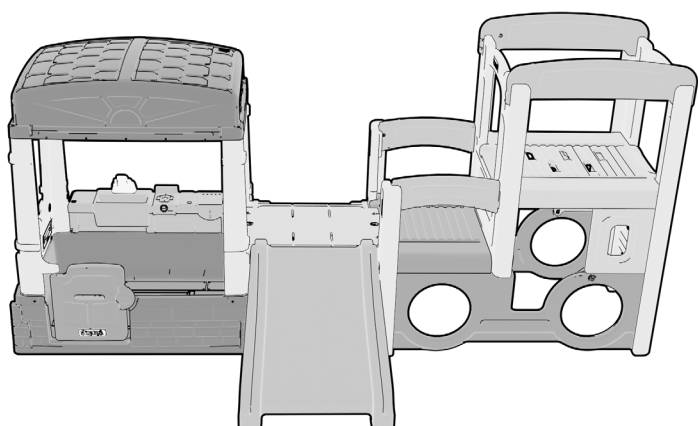
C+D



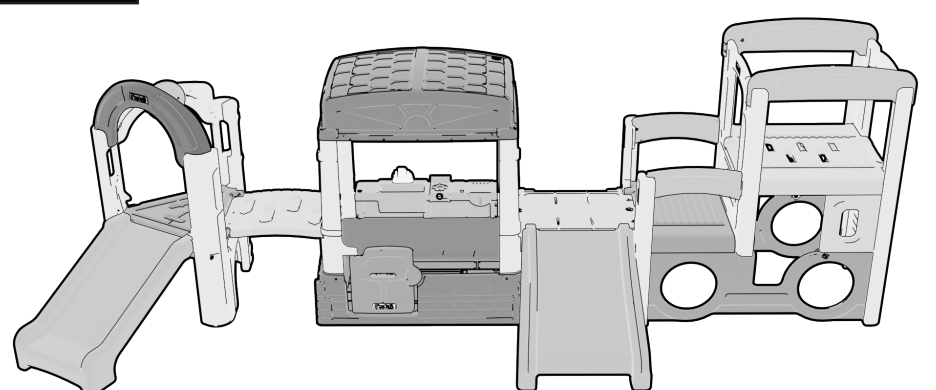
OR

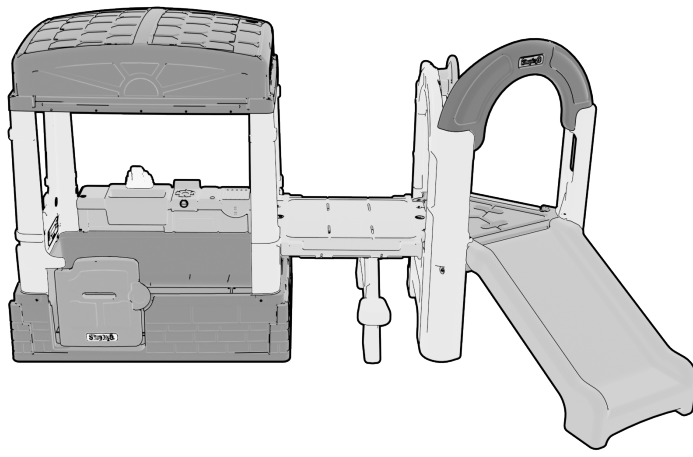


A+D



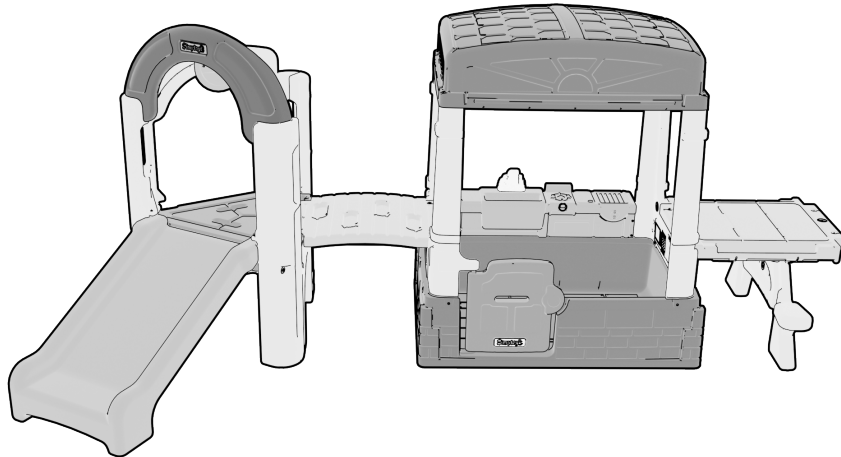
A+B+D



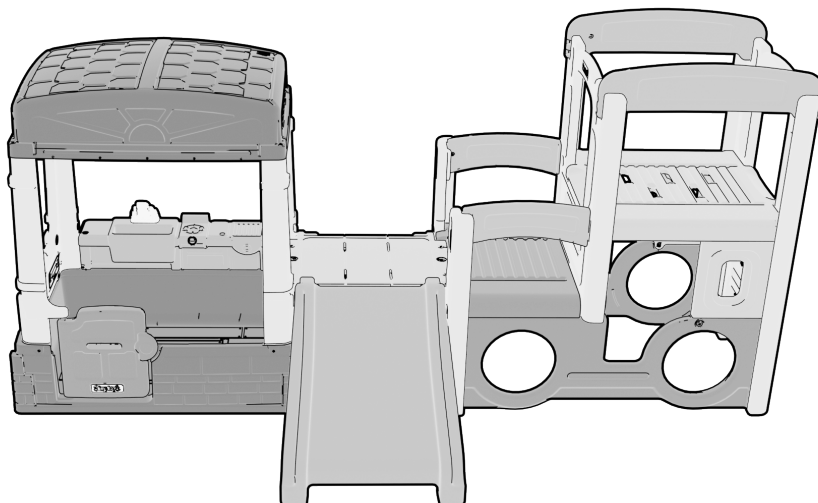


<p>1 Table Installation Installation de la table Armado de la mesa</p>	<p>2 Helpful hint: Push units completely together to eliminate gaps. Conseil pratique : Insérez solidement les unités ensemble pour éliminer les espaces. Consejo útil: Una las unidades completamente para eliminar los espacios.</p>	<p>3</p>
<p>A x2 2" (5,08 cm)</p>		<p>A x2 2" (5,08 cm)</p>

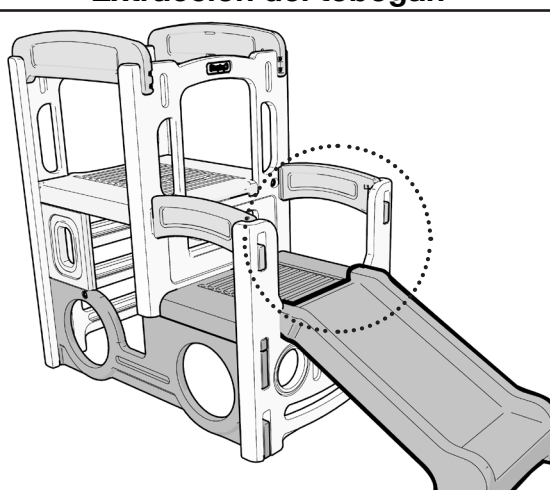
OR



<p>4 Bridge Installation Installation du pont Armado del puente</p>	<p>5</p>	<p>6 IMPORTANT : Ensure screw used is 1.5" (3,81cm). IMPORTANT : Assurez-vous que la vis utilisée est de 3,81 cm (1,5 po). IMPORTANT: Asegúrese de que el tornillo utilizado sea de 3,81 cm (1,5").</p>
<p>A x2 2" (5,08 cm)</p>		<p>B x2 1.5" (3,81 cm) </p>

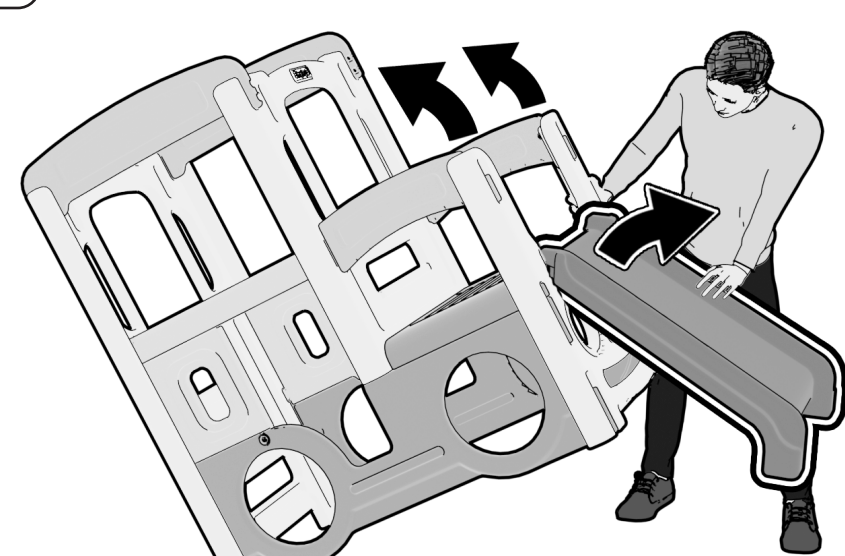


7 Slide Removal
Dépose de la glissade
Extracción del tobogán

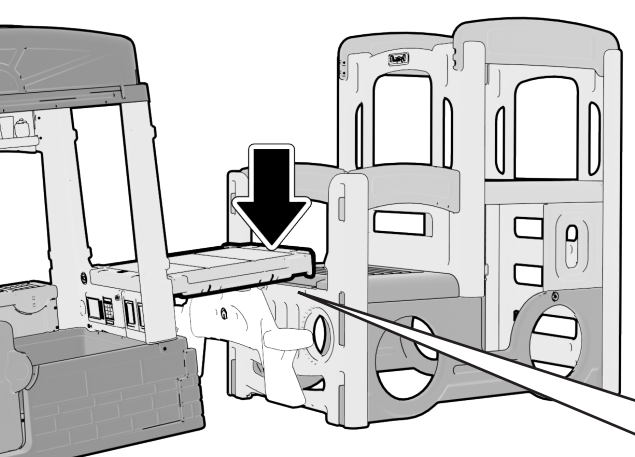


Remove and save screws for slide installation.
Retirez et conservez les vis pour l'installation de la glissade.
Retire y guarde los tornillos para la instalación del tobogán.

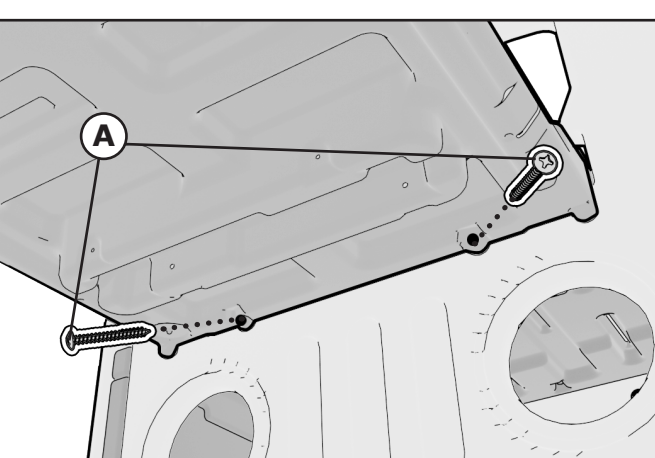
8



9 Table Installation
Installation de la table
Armado de la mes

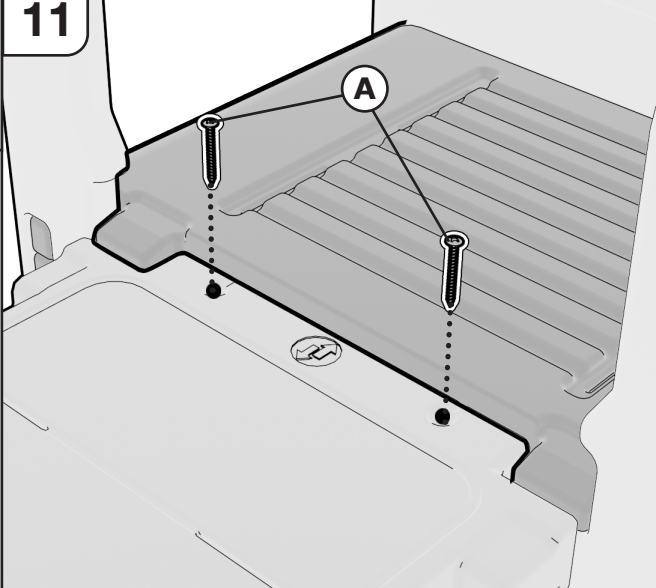


10 Helpful hint: Push units completely together to eliminate gaps.
Conseil pratique : Insérez solidement les unités ensemble pour éliminer les espaces.
Consejo útil: Una las unidades completamente para eliminar los espacios.



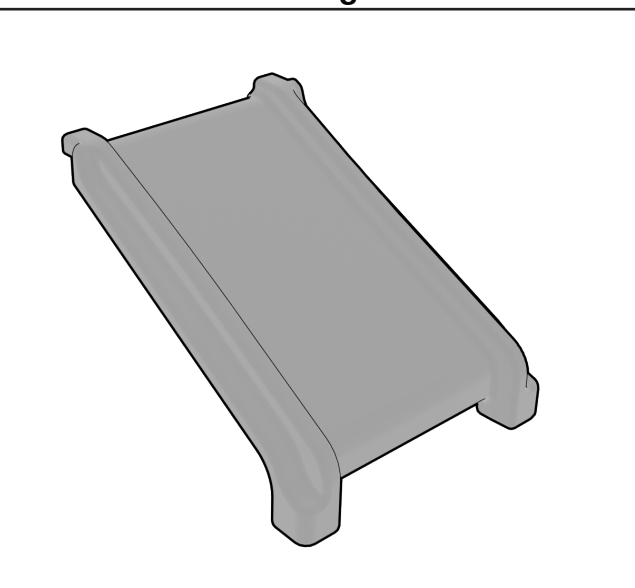
A x2 2" (5,08 cm)

11



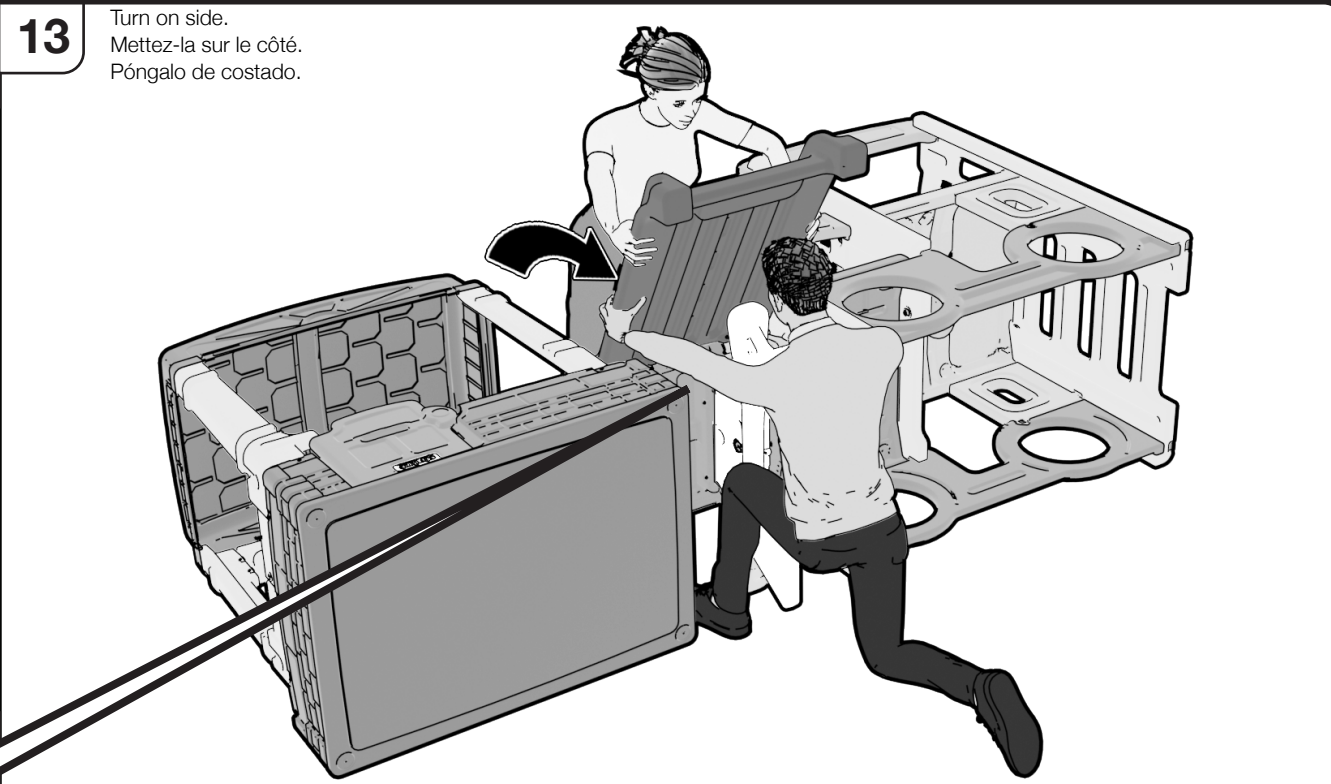
A x2 2" (5,08 cm)

12 Slide Installation
Installation du la glissadeSlide
Armado del tobogán

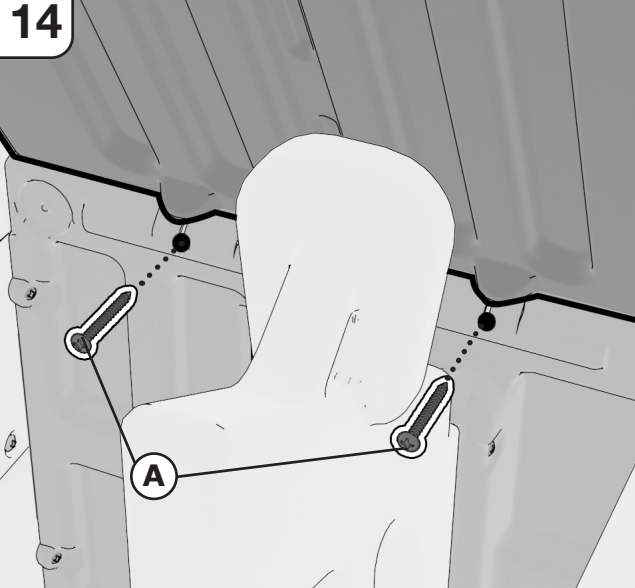


Ensure slide is seated properly.
Assurez-vous que la glissade est bien en place.
Asegúrese de que el tobogán esté bien asentado.

13 Turn on side.
Mettez-la sur le côté.
Póngalo de costado.

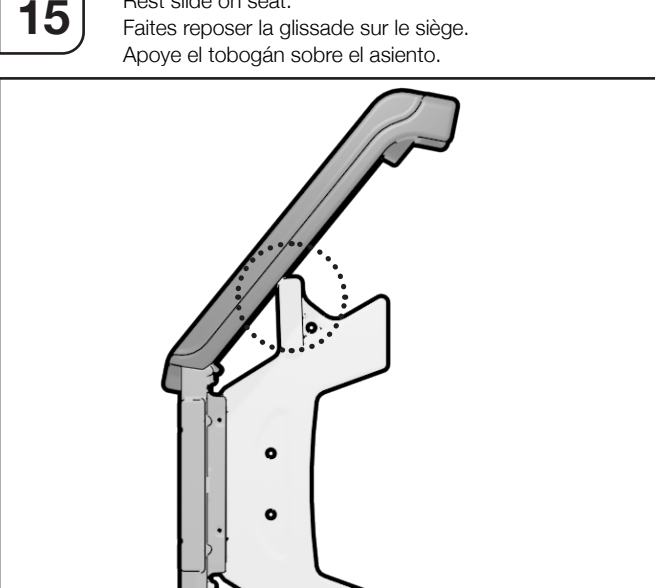


14

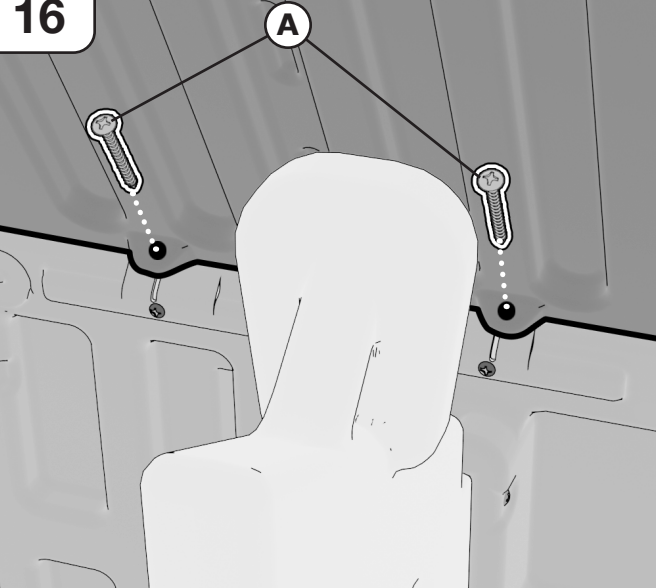


A x2 2" (5,08 cm)

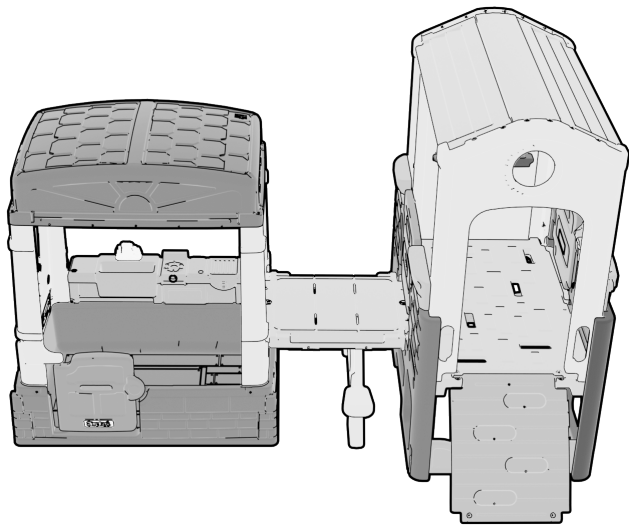
15 Rest slide on seat.
Faites reposer la glissade sur le siège.
Apoye el tobogán sobre el asiento.



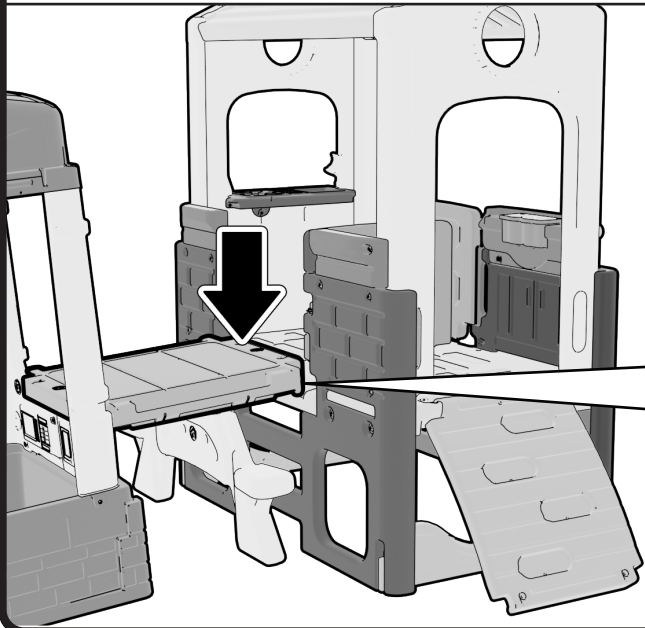
16



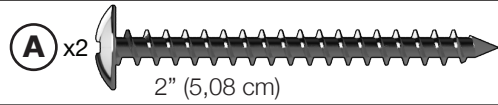
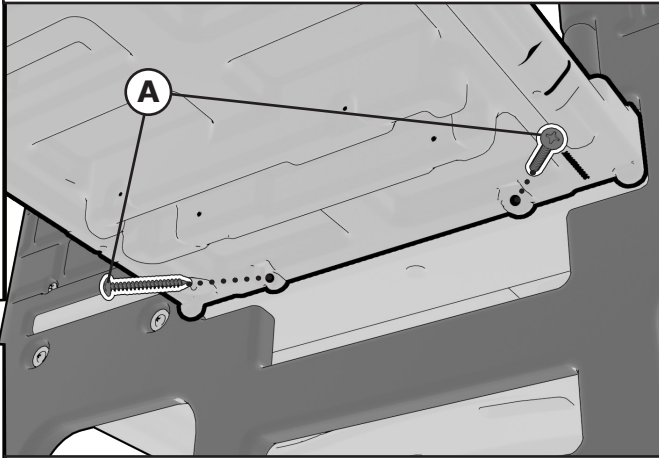
A x2 2" (5,08 cm)



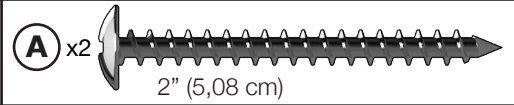
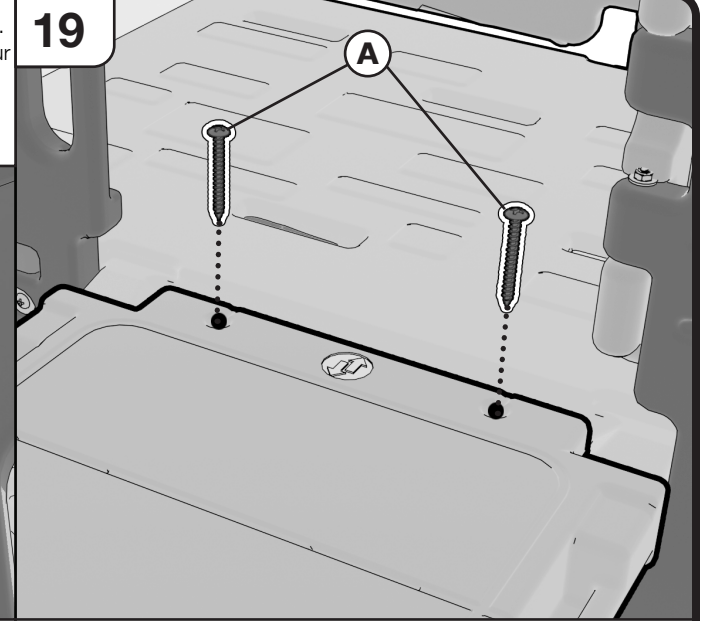
17 Table Installation
Installation de la table
Armado de la mesa



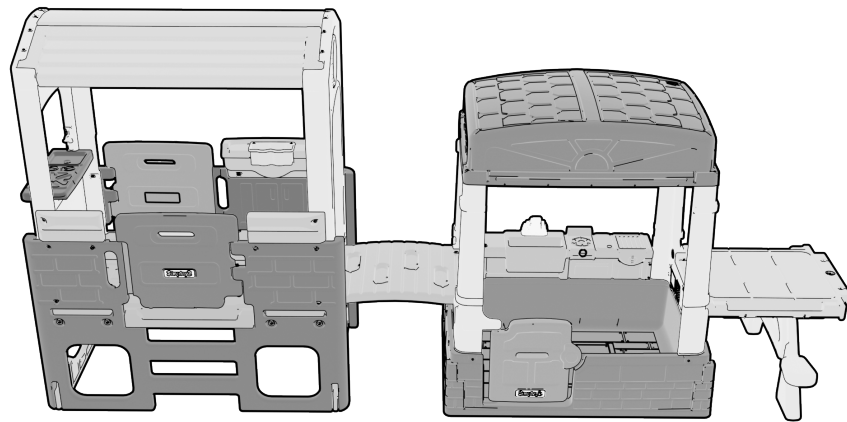
18 Helpful hint: Push units completely together to eliminate gaps.
 Conseil pratique : Insérez solidement les unités ensemble pour éliminer les espaces.
 Consejo útil: Una las unidades completamente para eliminar los espacios.



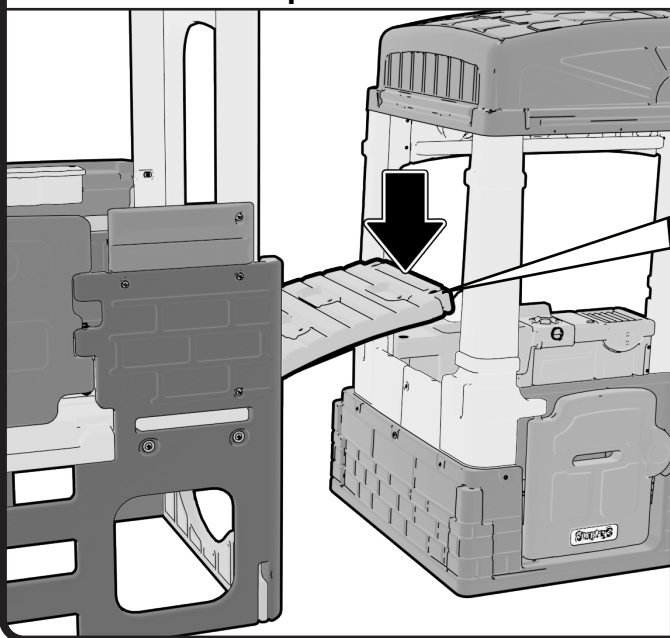
19



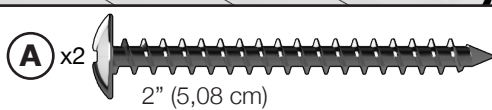
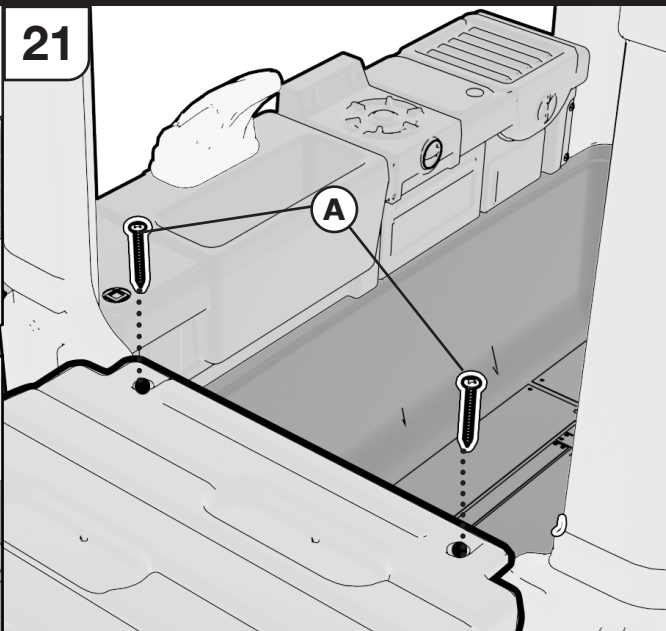
OR



20 Bridge Installation
Installation du pont
Armado del puente

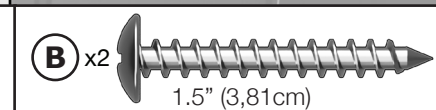
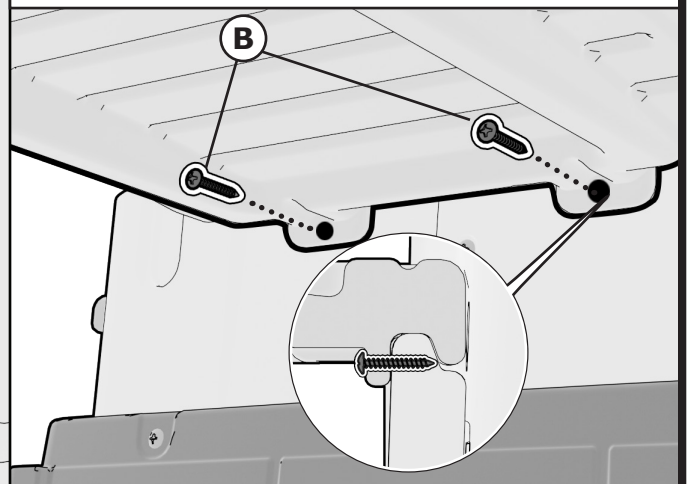


21

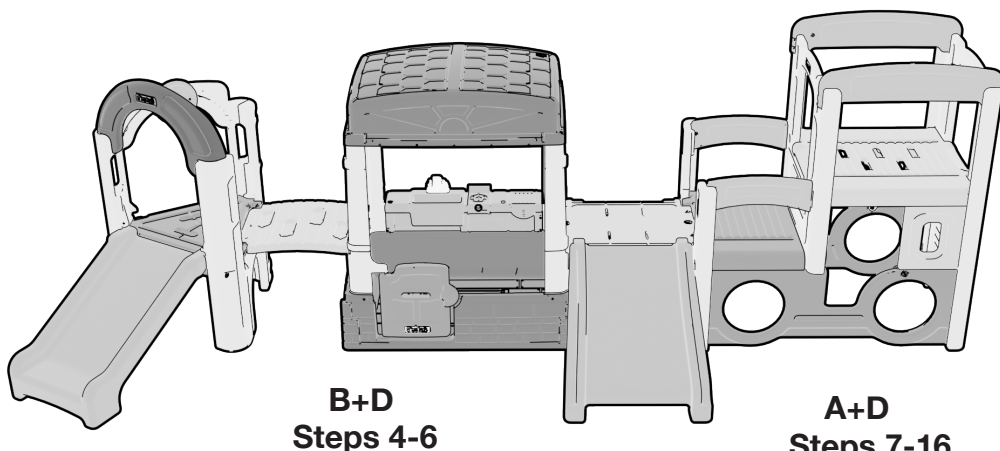


22

IMPORTANT : Ensure screw used is 1.5" (3,81cm).
IMPORTANT : Assurez-vous que la vis utilisée est de 3,81 cm (1,5 po).
IMPORTANT : Asegúrese de que el tornillo utilizado sea de 3,81 cm (1,5").



A+B+D



B+D
Steps 4-6

A+D
Steps 7-16

See previous instructions for this configuration.
 Voir les instructions précédentes pour cette configuration.
 Consulte las instrucciones anteriores para esta configuración.